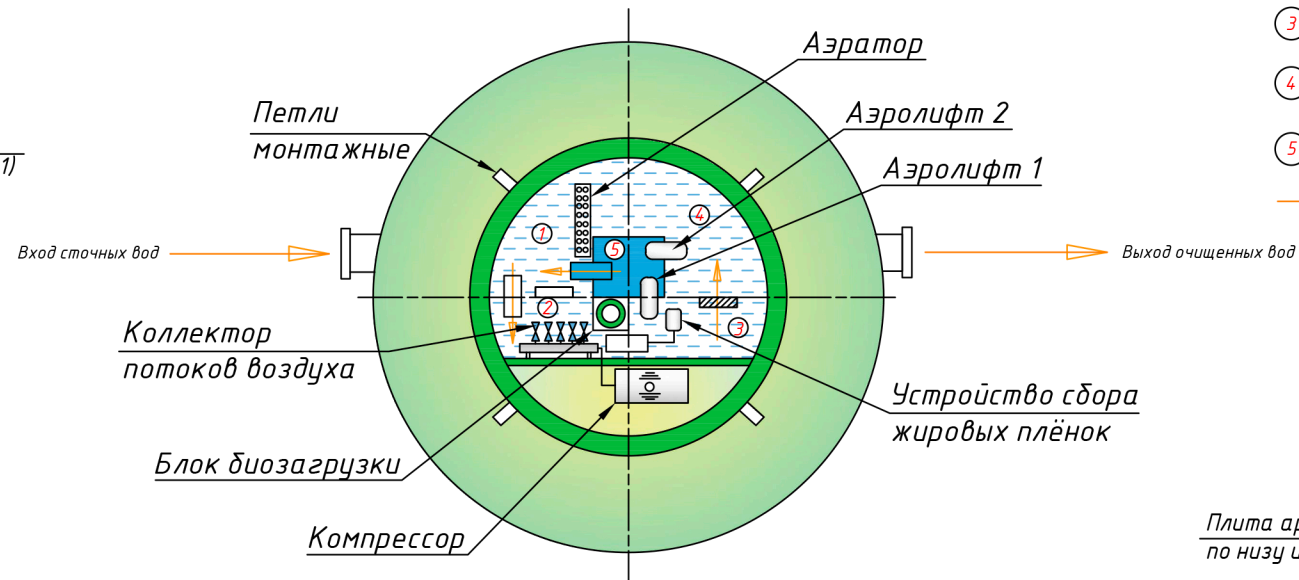
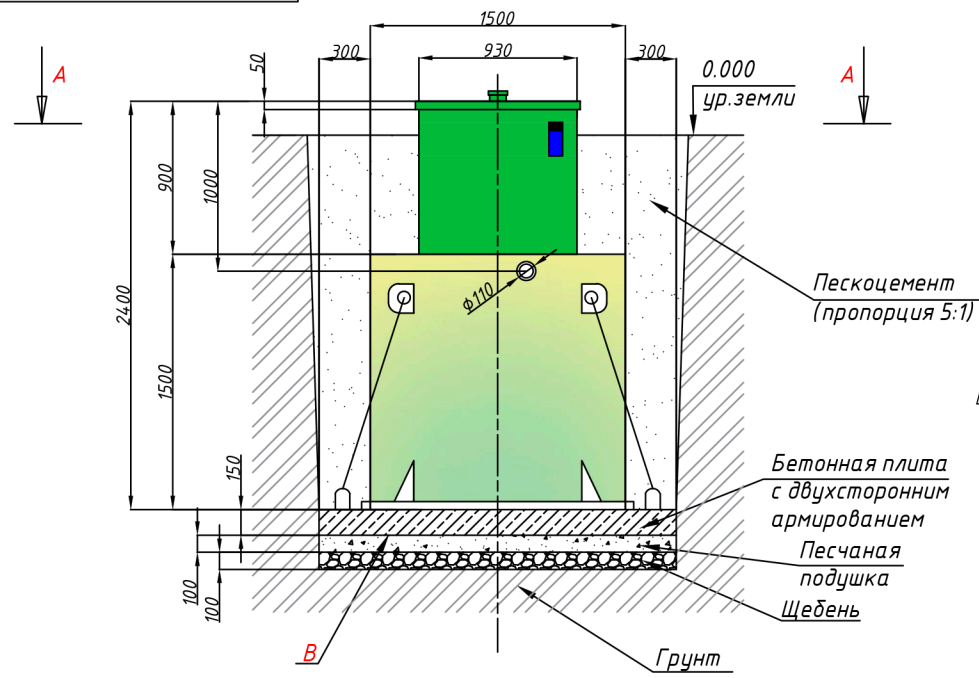
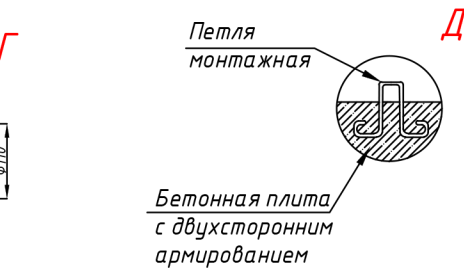
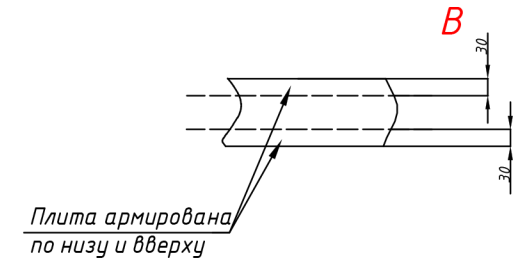


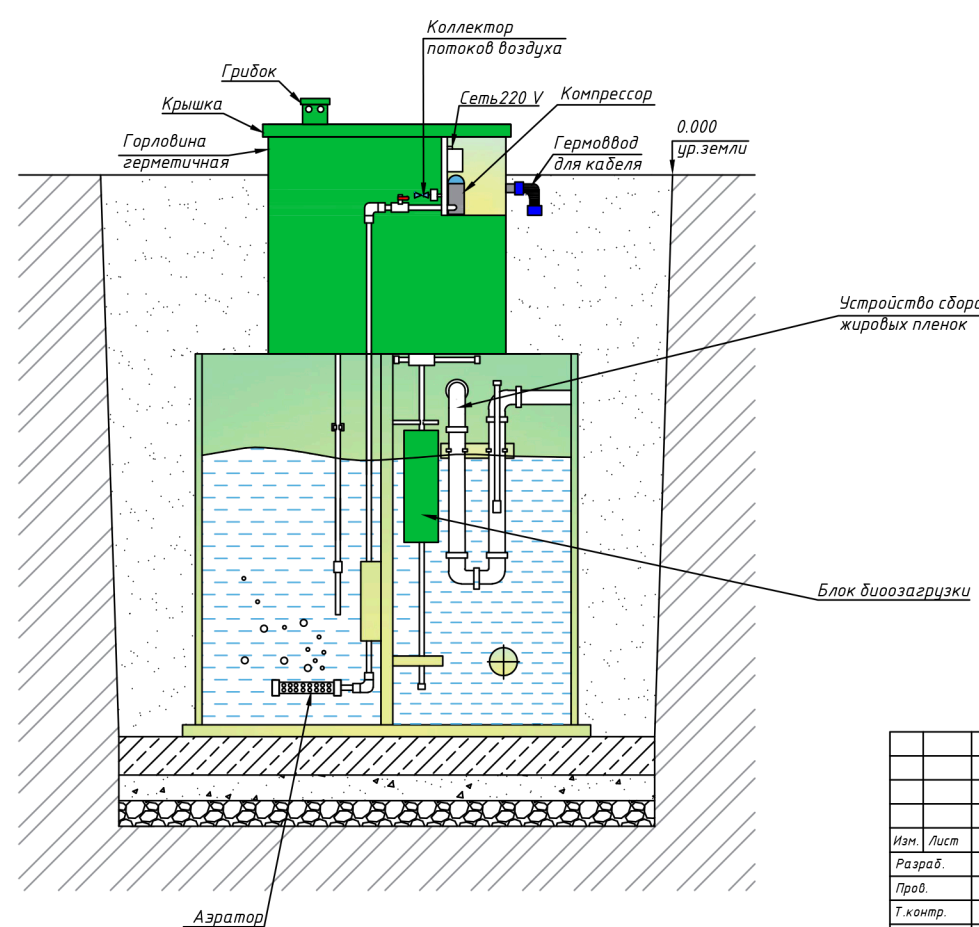
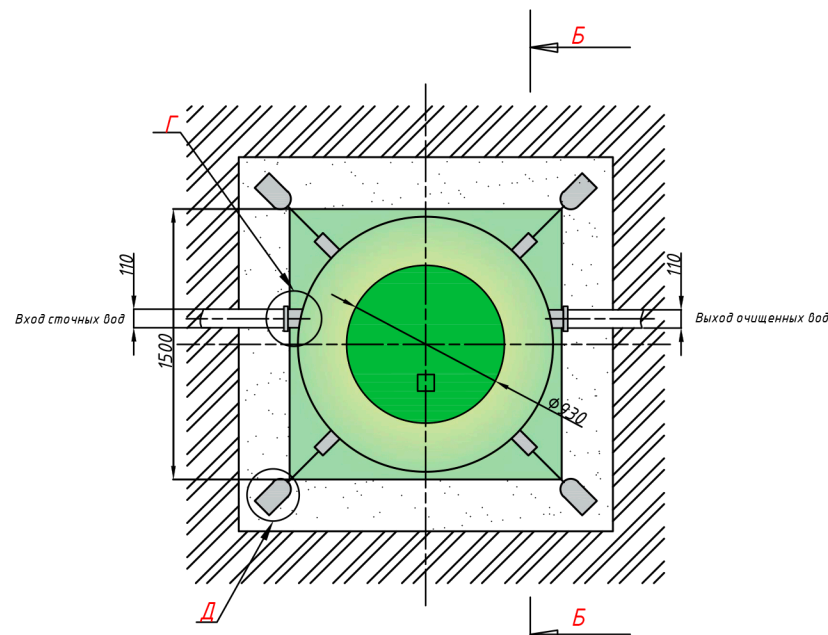
Разрез (без основания) А-А



- ① - Аэротенк
- ② - Биореактор
- ③ - Камера денитрификации
- ④ - Камера чистой воды
- ⑤ - Стабилизатор ила
- ➔ - Направление потока воды



Разрез Б-Б



- Порядок проведения монтажных работ:
1. Подготовка котлована L=2,1 м, B=2,1 м, H=2,7 м.
 2. Засыпка на дно котлована щебня средней фракции толщиной 150 мм.
 3. Сверху на щебень укладывается и уплотняется песчаная подушка толщиной не менее 50 мм.
 4. На песчаную подушку заливается монолитная армированная плита H=300 мм (арматура класса А-III ϕ 12-14 мм, бетон М300).
 5. Установка изделия на подготовленную плиту.
 6. Крепление канатом из синтетического волокна ϕ 20-30 мм с шагом 1,5-2,0 м.
 7. Обратная засыпка пазух котлована песком с периодическим поливом водой и его уплотнением, а также с одновременной заливкой водой внутрь изделия.

АЭРО 8 Муди				Лит.	Масса	Масштаб
Изм.	Лист	№ докум.	Подп.	Дата	ГРИНЛОС Аэро 8 Муди (Монтажная схема) Удлиненная	
Разраб.					114	
Пров.					Лист	Листов 1
Т.контр.					Общий вид	

Перв. примен. _____
 Справ. № _____
 Подп. и дата _____
 Инв. № дубл. _____
 Взам. инв. № _____
 Подп. и дата _____
 Инв. № подл. _____